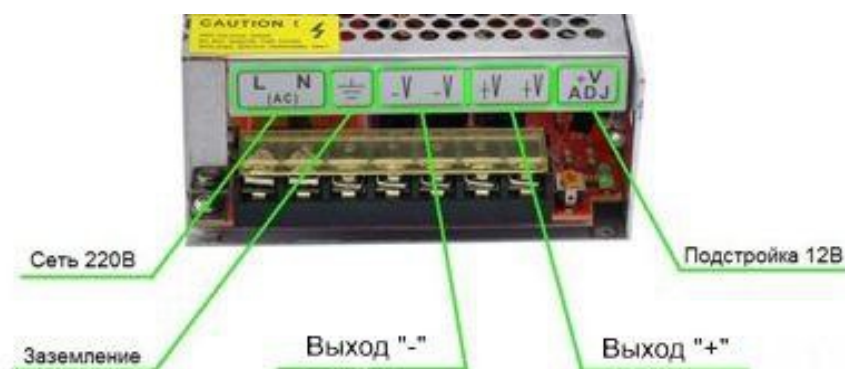


Инструкция по эксплуатации подвесных кристалайтов

Устройство подвесного кристалайта (на примере одностороннего)



- 1 - защитное стекло
- 2 - постер из бэклита с отпечатанным изображением
- 3 - светоблокирующая полоска на защитном стекле
- 4 - токоведущие металлические троса
- 5 - тросовые держатели
- 6 - прозрачные поля по краям кристалайта
- 7 - задник (отражатель и рассеиватель)
- 8 - светорассеивающая матрица



Блок питания.

Внимание!

Никогда не подключайте кристалайты напрямую к электросети с напряжением 220 В, минуя блок питания! Это приведет к мгновенному перегоранию светодиодных источников света в кристалайте и выведет кристалайт из строя. Такие повреждения не являются гарантийным случаем и не подлежат гарантийному ремонту.

Все работы непосредственно с кристалайтом рекомендуется проводить в полиэтиленовых перчатках. Если при монтаже планируются работы, ведущие к образованию значительного количества пыли (сверление отверстий в стенах, пробитие штроб) - рекомендуем снимать защитные пленки с изделий только после окончания всех работ.

Порядок монтажа подвесного кристалайта:

1. Смонтируйте потолочные крепления для тросов. Будьте внимательны, если поверхность токопроводящая - используйте изолирующие проставки.
2. Распакуйте панель (**это лучше делать в полиэтиленовых перчатках**) и закрепите тросы в боковых тросовых держателях на панели. Те участки троса, которые соприкасаются с держателями, должны быть очищены от изоляции.
3. Регулируя длину свободных участков троса, добейтесь ровного положения кристалайта относительно вертикали, трос должен проходить через все держатели, находящиеся на одной стороне изделия. Только в таком случае изделие будет надежно закреплено.
4. Откусите лишние концы троса.
5. Подсоедините провод к концам тросов продетых через потолочные держатели, второй конец провода подсоедините к блоку питания, соблюдая полярность. Полярность подключения указана в виде знаков “+” и “-” на матрице рядом с токоведущими тросовыми держателями.
6. Установите в панель постер.

Замена постеров

Смонтированное изделие снимать с тросов нет необходимости.

1. Подцепите с боков защитное стекло (**это лучше делать в полиэтиленовых перчатках**). Защитное стекло отделится от магнитных креплений кристалайта.

Внимание! Не касайтесь пальцами матрицы кристалайта! Отпечатки Ваших рук будут прекрасно видны при включении подсветки.

2. Уложив защитное стекло на стол тыльной стороной вверх, снимите с него старый постер.
3. Установите новый постер на защитное стекло, края постера должны быть установлены под упоры для постеров. Убедитесь, что на постере нет крошек, крупных обрезков материала постера и т.д.
4. Приложите защитное стекло к матрице и отцентрируйте его по краям кристалайта. Магнитные крепления обеспечат плотное прилегание к матрице кристалайта.

Уход и очистка

Протирка матрицы жидкостями и, тем более, сухой ветошью запрещена. Использование сухой тряпки или салфетки приведет к появлению царапин на изделии, т.к. пыль является отличным абразивом.

Очистку панелей рекомендуем производить сухими салфетками "Ola Silk", обильно смоченными очистителем "COSMOFEN 20".

Внимание! Избегайте попадания воды внутрь кристалайта! Это может привести к необратимому повреждению светодиодной линейки или постера.

ВАЖНО! Внешний вид изделия может отличаться от изображения в инструкции. К эксплуатации изделия допускаются лица, изучившие настоящую инструкцию. Производитель оставляет за собой право вносить изменения в конструкцию и внешний вид изделия, не ухудшающие ее эксплуатационные показатели без обновления данной инструкции.

Условия хранения и эксплуатации

Эксплуатация изделий должна производиться при температуре окружающего воздуха от +10 до +40 °С и относительной влажности воздуха не более 85%. Хранение изделий допускается при температуре от -40 до +40 °С и относительной влажности воздуха не более 85%

При хранении допускается штабелирование изделий в заводской упаковке на полках и паллетах в стопках не более чем по 10 изделий.

Запрещается подвергать панель ударным нагрузкам.

Срок годности световых панелей не ограничен.